

390

attuatore elettromeccanico

per cancelli residenziali a battente

con lunghezza della singola anta 1,8 m (3 m con elettroserratura)

per porte a libro con raccolta in due ante con larghezza max del singolo pannello 1,5 m



FACILITÀ E RAPIDITÀ D'INSTALLAZIONE

Semplice e veloce da installare, non richiede costose modifiche alla struttura portante già esistente. L'utilizzo della tecnologia elettromeccanica rende l'automazione FAAC 390 ideale per applicazioni a ridotta intensità di manovra.

SCELTA IDEALE PER PILASTRI DI GRANDI DIMENSIONI

L'attuatore elettromeccanico FAAC 390 è la scelta più pratica ed economica per automatizzare cancelli con pilastri di grandi dimensioni. L'irreversibilità dell'attuatore, per cancelli di lunghezza fino a 1,8 metri, evita l'utilizzo dell'elettroserratura.

SICUREZZA ELETTRONICA

L'antischacciamento è garantito da un dispositivo elettronico presente sulle apparecchiature 452 MPS - 455 D che regola direttamente la coppia motrice. In caso di emergenza, l'apposita chiave di sblocco permette il funzionamento manuale del cancello.

RIDOTTA MANUTENZIONE, GRANDE AFFIDABILITÀ

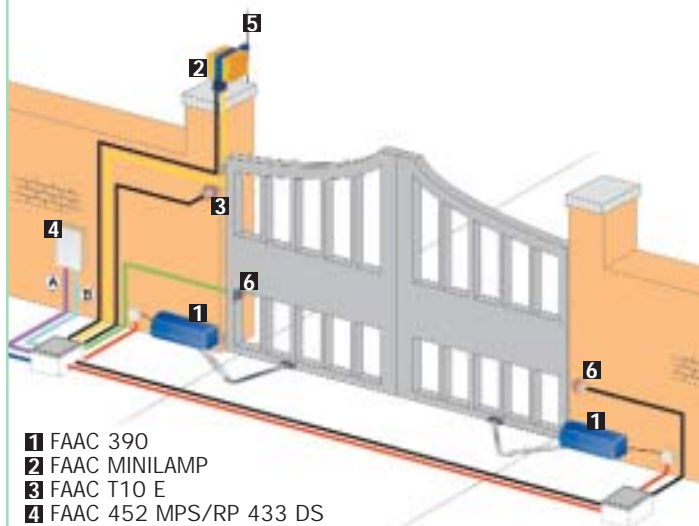
Il dispositivo elettromeccanico FAAC 390 richiede una manutenzione ridottissima. L'affidabilità è assicurata in qualsiasi condizione atmosferica e a temperature esterne da -20°C a +55°C.

CAPITOLATO

Attuatore elettromeccanico irreversibile a braccio snodato per cancelli a battente • Frequenza di utilizzo max 15 cicli/ora • Coppia resa 250 Nm • Velocità angolare 9 °/s • Alimentazione del motore elettrico 230 V (+6% -10%) -50 (60) Hz • Potenza del motore elettrico 280 W • Termoprotezione a 140° incorporata nell'avvolgimento motore • Dimensioni d'ingombro (lunghezza x larghezza x altezza) 410 x 130 x 130 mm • Grado di protezione IP44 • Temperatura ambiente di funzionamento -20°C +55°C • Dispositivo di sblocco interno a chiave esagonale • Predisposizione per dispositivo di sblocco esterno con cavo e guaina (optional) • Pacco motore trattato con zincatura bianca • Rapporto di riduzione motore/albero di trasmissione 1:700 • Carter di copertura in ABS verniciato in grigio metallizzato • **Applicazione con braccio snodato per cancelli a battente con lunghezza della singola anta 1,8 m (3 m con elettroserratura)** • Installazione a pilastro • Distanza max fra cerniera del cancello e bordo del pilastro 300 mm • Apertura dell'anta verso l'interno o verso l'esterno • Angolo max di apertura 120° • **Applicazione per porte a libro con raccolta in due ante con larghezza del singolo pannello 1,5 m**



ESEMPIO SCHEMA D'INSTALLAZIONE TIPO

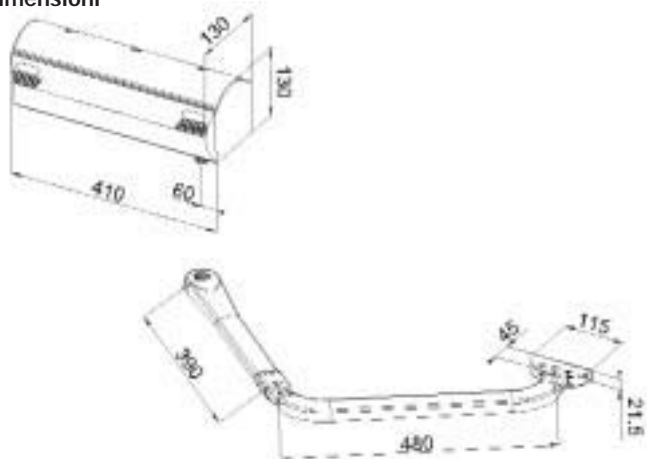


- 1 FAAC 390
- 2 FAAC MINILAMP
- 3 FAAC T10 E
- 4 FAAC 452 MPS/RP 433 DS
- 5 Antenna 433 MHz
- 6 FAAC PHOTOBREAM

Tubazioni a bassa tensione		Tubazioni potenza (230V)	
A	nr.3 cavi 3x0,5	B	nr.2 cavi 3x1,5+T
	nr.1 cavo 2x0,5		nr.1 cavo 2x1,5+T
			nr.1 cavo 2x1,5

N.B: Le sezioni dei cavi sono espresse in mm²

Dimensioni



Quote in mm

Impiego			
Modello	Cancelli a battente		
	Lunghezza max singola anta (m)	Nr. di ante	Frequenza d'utilizzo (cicli/ora)
390	1,80 (3 con elettroserratura)	1	15
Modello	Porte a libro con raccolta in due ante		
	Larghezza max singolo pannello (m)	Nr. di porte	Frequenza d'utilizzo (cicli/ora)
390	1,5 m	1	15

Caratteristiche tecniche	390
Tensione di alimentazione	230 V (+6% -10%) 50 (60) Hz
Potenza assorbita	280 W
Corrente assorbita	1,2 A
Velocità di rotazione motore	960 giri/min.
Rapporto di riduzione	1:700
Velocità angolare	8°/s
Coppia max	250 Nm
Termoprotezione sull'avvolgimento motore	140°C
Temperatura ambiente di funzionamento	-20°C +55°C
Grado di protezione	IP 44
Peso	12 kg

- Per le apparecchiature elettroniche di comando vedere da pag. 102 a pag. 108.
- L'attuatore 390 può essere corredato di un finecorsa in apertura e di un finecorsa in chiusura (optional).