

422-422 PED.

attuatore oleodinamico per cancelli residenziali e condominiali a battente con lunghezza della singola anta 1,8 m (422 CBC-CBAC) e 3 m (422 SB) con lunghezza della singola anta pedonale da 0,8 m a 1,2 m (422 PED CBC-SB)



ESTREMAMENTE VERSATILE

L'ampia gamma FAAC 422 permette diverse possibilità di scelta: con e senza blocco idraulico per cancelli a battente in quattro modelli da 1.2 a 3 metri di lunghezza per anta, e per cancelletti pedonali in due modelli da 0.8 a 1.2 metri.

MASSIMA SICUREZZA

Due sensibilissime valvole by-pass caratterizzano l'esclusivo dispositivo oleodinamico per la massima sicurezza antischiacciamento. In caso di emergenza l'apposita chiave di sblocco personalizzata ed uno speciale sblocco ergonomico, permettono il funzionamento manuale del cancello.

SILENZIOSITÀ E AFFIDABILITÀ, IN POCO SPAZIO

Il ridotto numero di componenti e l'impiego di olio idraulico come fluido motore sono i segreti per un silenziosissimo movimento dove l'affidabilità è assicurata in qualsiasi condizione atmosferica e a temperature esterne da -20°C a +55°C.

QUALITÀ FAAC GARANTITA NEL TEMPO

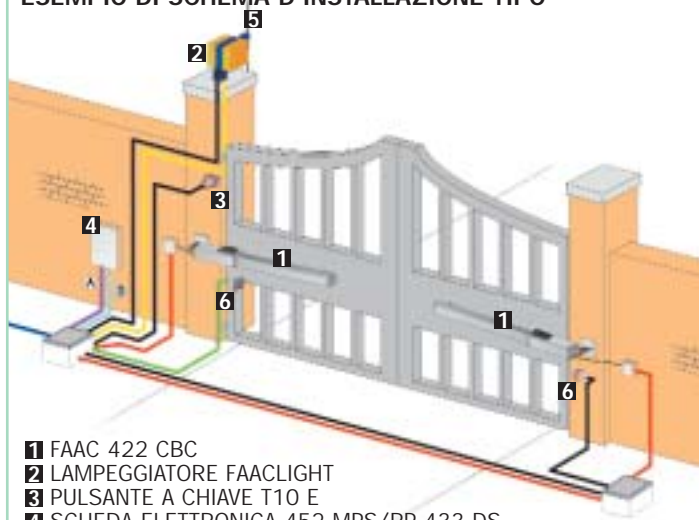
Ai vantaggi indiscutibili del sistema oleodinamico FAAC si aggiungono quelli di un rivestimento anticorrosione ad alta resistenza agli agenti atmosferici dalla durata garantita nel tempo.

CAPITOLATO

Attuatore oleodinamico a pistone per cancelli a battente • Modelli con blocco idraulico in chiusura, in apertura e chiusura, senza blocco • Modelli per lunghezza max anta fino a 3.0 m • Frequenza di utilizzo max 55 cicli/ora • Installazione a pilastro • Apertura dell'anta verso l'interno o verso l'esterno • Angolo max di apertura 110° • Forza di trazione/spinta max 690 daN • Velocità stelo 1 cm/s • Corsa utile dello stelo 240 mm • Alimentazione del motore elettrico 230 V (+6% -10%) - 50(60) Hz • Potenza del motore elettrico 220 W • Termoprotezione a 120°C incorporata nell'avvolgimento motore • Dimensioni d'ingombro (Lunghezza x Larghezza x Altezza) 987x90x85 mm • Grado di protezione IP55 • Temperatura ambiente di funzionamento -20°C +55°C • Dispositivo di sblocco incorporato a chiave personalizzata • Motore monofase a due sensi di rotazione (1.400 giri/m) • Pompa idraulica a lobi (massima silenziosità) • Flangia di distribuzione in pressofusione • Regolazione separata della forza d'apertura e chiusura tramite valvole by-pass con piastra anti-manomissione • Stelo in acciaio inox • Fissaggio sull'attacco anteriore tramite snodo sferico • Serbatoio e carter di copertura del pistone in alluminio anodizzato • Vite di spurgo aria • Olio idraulico minerale con additivi • **Modelli per cancelletti pedonali** • Lunghezza anta da 0,8 a 1,2 m • Frequenza d'utilizzo 70 cicli/ora • Forza di trazione/spinta max 380 daN • Velocità di uscita stelo 2 cm/s • Portata della pompa 1,5 l/min • Corsa utile dello stelo 160 mm



ESEMPIO DI SCHEMA D'INSTALLAZIONE TIPO

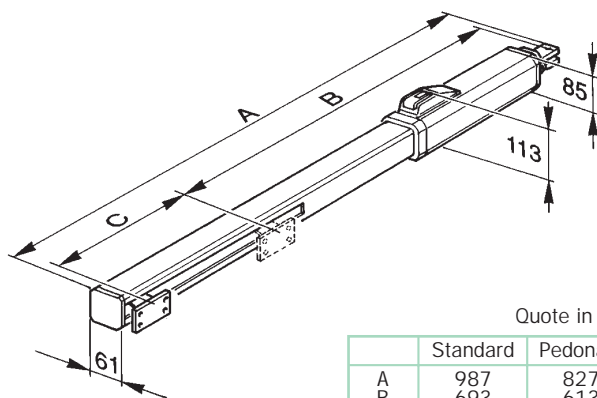


- 1** FAAC 422 CBC
- 2** LAMPEGGIATORE FAALIGHT
- 3** PULSANTE A CHIAVE T10 E
- 4** SCHEDA ELETTRONICA 452 MPS/RP 433 DS
- 5** ANTENNA 433 MHZ
- 6** FOTOCELLULE SAFEBEAM

| Tubazioni a bassa tensione | | Tubazioni potenza (230V) | |
|----------------------------|-----------------|--------------------------|-------------------|
| A | nr.3 cavi 3x0,5 | B | nr.2 cavi 3x1,5+T |
| | nr.1 cavo 2x0,5 | | nr.1 cavo 2x1,5+T |
| | | | nr.1 cavo 2x1,5 |

N.B: Le sezioni dei cavi sono espresse in mm²

Dimensioni



Quote in mm

| | Standard | Pedonale |
|---|----------|----------|
| A | 987 | 827 |
| B | 693 | 613 |
| C | 240 | 160 |

| Modello | Impiego | |
|--------------|--------------------------------|----------------------------------|
| | Lunghezza max singola anta (m) | Frequenza d'utilizzo (cicli/ora) |
| 422 CBC | 1,80 | 55 |
| 422 CBAC | 1,80 | 55 |
| 422 SB | 3,00 | 55 |
| 422 PED. CBC | 1,20 (min 0,80) | 70 |
| 422 PED. SB | 1,20 (min 0,80) | 70 |

| Caratteristiche tecniche | 422 CBC | 422 CBAC | 422 SB | 422 PED. CBC | 422 PED. SB |
|--|------------------------------|----------|--------|--------------|-------------|
| Tensione di alimentazione | 230 V~ (+6% -10%) 50 (60) Hz | | | | |
| Potenza assorbita | 220W | | | | |
| Corrente assorbita | 1 A | | | | |
| Velocità di rotazione motore | 1400 giri/min | | | | |
| Velocità di uscita stelo | 1 cm/s | | | 2 cm/s | |
| Portata della pompa | 0,75 l/min | | | 1,5 l/min | |
| Forza di trazione e spinta | 0÷690 daN | | | 0÷380 daN | |
| Temperatura ambiente di funzionamento | -20°C +55°C | | | | |
| Termoprotezione sull'avvolgimento motore | 120°C | | | | |
| Peso | 7 kg | | | | |
| Tipo di olio | FAAC OIL XD 220 | | | | |
| Grado di protezione | IP 55 | | | | |

Per le apparecchiature elettroniche di comando vedere da pag. 102 a pag. 108.