

# 560

## **attuatore oleodinamico** *per porte a libro con raccolta in due ante* *ad uso intensivo*



### **IDEALI PER PORTONI A LIBRO DI DUE ANTE**

FAAC 560 è pensato per l'automazione di portoni a libro con raccolta in due ante: fissato su una sola anta, apre e chiude mediante braccio telescopico.

### **PERFETTO MOVIMENTO**

Il sistema oleodinamico FAAC e la guida a braccio telescopico assicurano un moto armonico, perfettamente lineare.

### **GRANDE AFFIDABILITÀ**

Motore elettrico, pompa idraulica e un sistema interno di trasmissione pistone a cremagliera sono compattati in un unico blocco in alluminio anodizzato.

### **SICUREZZA TOTALE**

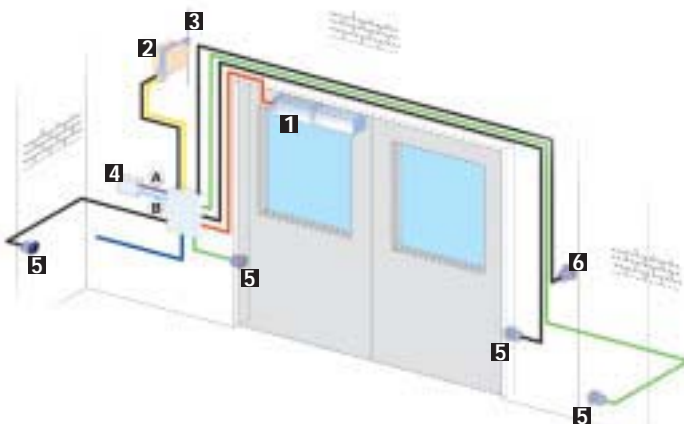
Grazie al dispositivo idraulico incorporato, il blocco in chiusura è una sicurezza contro l'intrusione. Garantita da una coppia di valvole by-pass regolabili, la sicurezza antischiacciamento è totale. Per ogni emergenza, e in caso di black-out, lo sblocco posto sull'attuatore permette apertura e chiusura manuale.

### **CAPITOLATO**

Attuatore oleodinamico per porte a libro con raccolta in due ante • Modelli con blocco idraulico in apertura e chiusura e senza blocco idraulico • Modelli per larghezza max pannello fino a 1,5 m • Applicazione con braccio telescopico • Modelli con coppia max 230 Nm e 320 Nm • Modelli con frequenza di utilizzo max 50 e 60 cicli/ora • Modelli con velocità angolare 12,4°/s e 18,6°/s • Alimentazione del motore elettrico 230 V (+6% -10%) - 50(60) Hz • Potenza del motore elettrico 220 W • Termoprotezione a 120°C incorporata nell'avvolgimento motore • Dimensioni d'ingombro (Lunghezza x Larghezza x Altezza) 480x110x96 mm • Grado di protezione IP55 • Temperatura ambiente di funzionamento -20°C +55°C • Motore monofase a due sensi di rotazione (1.400 giri/m) • Pompa idraulica a lobi (massima silenziosità) • Azionamento tramite pistone a cremagliera ed albero quadro di trasmissione • Monoblocco dell'attuatore in alluminio con trattamento in NIPLOY • Sistema di ricircolo olio • Regolazione separata della forza d'apertura e chiusura tramite valvole by-pass con piastra anti-manomissione • Dispositivo di sblocco manuale incorporato • Dispositivo esterno di sblocco a chiave personalizzata (opzionale) • Serbatoio in alluminio anodizzato • Olio idraulico minerale con additivi



### ESEMPIO SCHEMA D'INSTALLAZIONE TIPO

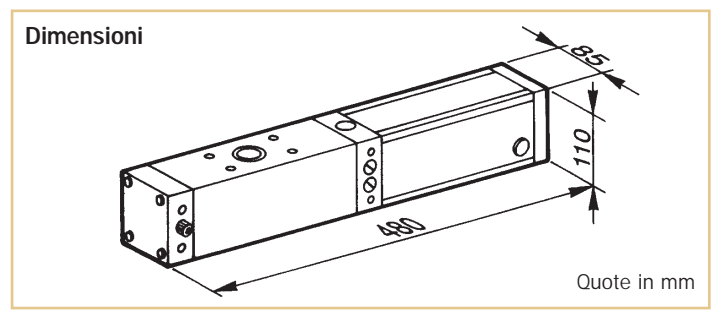


- 1 FAAC 560 CBAC con braccio telescopico
- 2 FAAC LIGHT
- 3 FAAC PLUS 433 E
- 4 FAAC 452 MPS/MINIDEC DS
- 5 FAAC FOTOSWITCH
- 6 FAAC T10

Tubazioni a bassa tensione		Tubazioni potenza (230V)	
A	nr.4 cavi 3x0,5	B	nr.1 cavo 3x1,5+T
	nr.2 cavi 2x0,5		nr.1 cavo 2x1,5+T
			nr.1 cavo 2x1,5

N.B: Le sezioni dei cavi sono espresse in mm<sup>2</sup>

Modello	Impiego	
	Dimensioni max porta larghezza x altezza (m)	Frequenza d'utilizzo (cicli/ora)
560 CBAC	1,00	50
560 SB	1,50	50
560 CBACR	0,60	60



Per le apparecchiature elettroniche di comando vedere da pag. 102 a pag. 108.

Caratteristiche tecniche	560 CBAC	560 SB	560 CBACR
Tensione alimentazione	230 V~ (+6% -10%) 50 (60) Hz		
Motore elettrico	monofase con due sensi di marcia		
Potenza assorbita	220W		
Corrente assorbita	1A		
Coppia resa	0÷320 Nm		0÷230 Nm
Velocità angolare	12,4°/s		18,6°/s
Velocità di rotazione motore	1400 giri/min		
Portata della pompa	1 l/min		1,5 l/min
Termoprotezione sull'avvolgimento motore	120°C		
Temperatura ambiente di funzionamento	-20°C +55°C		
Peso con olio	12 kg		
Tipo di olio	FAAC OIL XD 220		
Grado di protezione	IP 55		