

# 750 STANDARD

## **attuatore oleodinamico interrato** per cancelli residenziali e condominiali a battente con peso max della singola anta 800 kg



### **VERSATILITÀ E INVISIBILITÀ AD ARTE**

L'ampia gamma FAAC 750 permette diverse possibilità di scelta: con o senza blocco idraulico per cancelli ad ante in 3 modelli fino a 3,5 metri di lunghezza per anta. Il sistema interrato è invisibile e silenziosissimo e rappresenta la soluzione ideale per cancelli e portoni antichi in stile e di pregio artistico.

### **GRANDE POTENZA ED EFFICIENZA MECCANICA**

Tutta la gamma 750 può automatizzare con facilità cancelli fino a 800 kg di peso per anta. Il sistema è composto da un'unità interrata robusta e compatta e da una centralina oleodinamica disponibile in tre diversi modelli. Tutti i componenti sono integrati in un circuito idraulico per la lubrificazione ed il raffreddamento continui.

### **SICUREZZA DENTRO E FUORI**

Due sensibilissime valvole by-pass caratterizzano l'esclusivo dispositivo oleodinamico per la massima sicurezza antischiacciamento. In caso di emergenza, un dispositivo di sblocco protetto da chiave, in posizione facilmente accessibile, permette il funzionamento manuale del cancello. La forza del blocco idraulico rende eccezionale la resistenza del sistema ai tentativi di intrusione nella proprietà.

### **PRESTAZIONI COSTANTI NEL TEMPO**

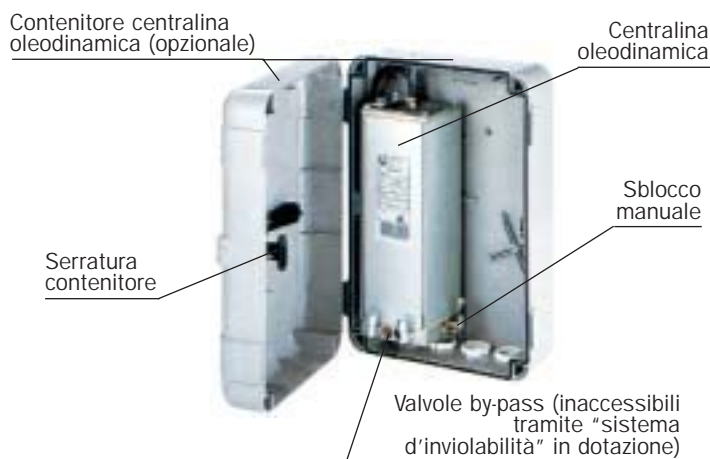
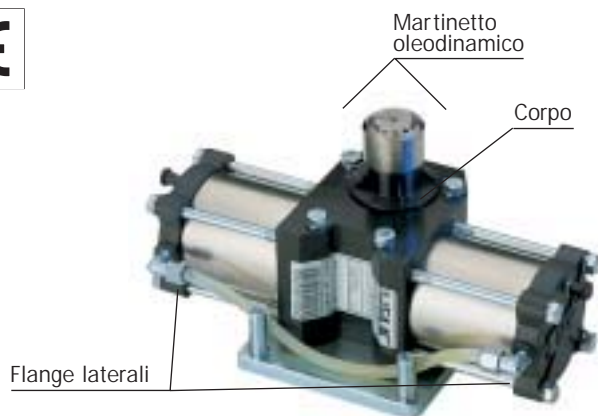
L'affidabilità è assicurata in qualsiasi condizione atmosferica e a temperature estreme: da -20°C a +55°C. Il dispositivo oleodinamico FAAC richiede, inoltre, una manutenzione ridottissima e ha un vantaggio in più: il basso consumo di energia elettrica.

### **CAPITOLATO**

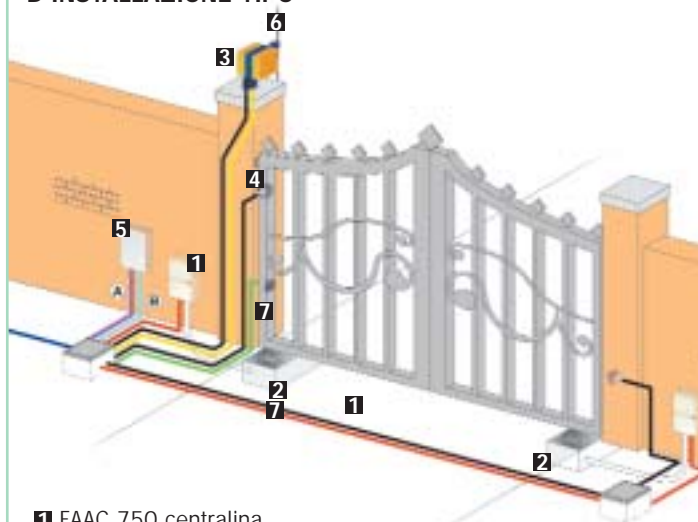
**Centralina oleodinamica** • Modelli con blocco idraulico in apertura e chiusura e senza blocco idraulico • Modelli con lunghezza max anta fino a 3,5 m • Frequenza di utilizzo max 45 cicli/ora • Alimentazione del motore elettrico 230 V (+6% -10%) - 50(60) Hz • Potenza del motore elettrico 220 W • Termoprotezione a 120°C incorporata nell'avvolgimento motore • Temperatura ambiente di funzionamento -20°C +55°C • Dispositivo di sblocco incorporato a leva • Motore monofase a due sensi di rotazione • Pompa idraulica a lobi (massima silenziosità) • Portata pompa 0,5 l/m e 0,75 l/m • Flangia di distribuzione in pressofusione • Regolazione separata della forza d'apertura e chiusura tramite valvole by-pass con piastra anti-manomissione • Serbatoio in alluminio anodizzato • Vite di spurgo aria • Tappo di caricamento olio con asta di livello • Olio idraulico minerale con additivi

**Contentore per centralina oleodinamica (opzionale)** • Contentore in ABS • Grado di protezione IP55 • Fissaggio a parete o ad incasso • Predisposizione per fissaggio guida DIN • Predisposizione per installazione interruttore blocco porta • Portafusibili • Sedi per supporto condensatori • Cerniere removibili per apertura destra o sinistra • Serratura a chiave triangolare o personalizzata (opzionale) • Dimensioni (lxhxp): 246 x 353 x 142 mm

**Martinetto oleodinamico** • Martinetto oleodinamico con pistone a cremagliera ed albero di trasmissione • Peso max anta 800 Kg • Coppia max 543 Nm (con centraline di portata pompa 0,75 l/m)/272 Nm (con centraline di portata pompa 0,5 l/m) • Velocità angolare 7,8°/s (con centraline di portata pompa 0,75 l/m)/5,2°/s (con centraline di portata pompa 0,5 l/m) • Modelli con angolo di massima rotazione 118° e 200° • Corpo in estruso d'alluminio • Canne del martinetto con trattamento di NIPLOY • Albero di trasmissione con trattamento di NIPLOY • Grani di regolazione in altezza • Grado di protezione IP67



### ESEMPIO SCHEMA D'INSTALLAZIONE TIPO



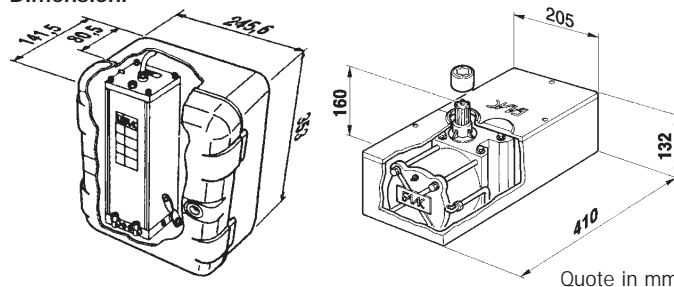
- 1** FAAC 750 centralina
- 2** Martinetto 100°
- 3** FAAC LIGHT
- 4** FAAC T10
- 5** FAAC 452 MPS/MINIDEC DS
- 6** FAAC PLUS 433 E
- 7** FAAC FOTOSWITCH

Tubazioni a bassa tensione		Tubazioni potenza (230V)	
A	nr.3 cavi 3x0,5	B	nr.2 cavi 3x1,5+T
	nr.1 cavo 2x0,5		nr.1 cavo 2x1,5+T
Collegamento idraulico			

N.B: Le sezioni dei cavi sono espresse in mm<sup>2</sup>

Modello	Impiego			
	Lunghezza max singola anta (m)	Peso max singola anta (kg)	Nr. di ante	Frequenza d'utilizzo (cicli/ora)
Centralina 750 CBAC	1,80	/	1	45
Centralina 750 SB	2,50	/	1	45
Centralina 750 SBS	3,50	/	1	30
Martinetto apertura 100°	/	800	1	/
Martinetto apertura 180°	/	800	1	/

### Dimensioni



Per le apparecchiature elettroniche di comando vedere da pag. 102 a pag. 108.

Caratteristiche tecniche martinetto oleodinamico	Apertura 100°	Apertura 180°
Angolo di massima rotazione	118°	200°
Coppia resa	272 Nm (750 SBS)	543 Nm (750 CBAC-SB)
Velocità angolare	5,2°/s (750 SBS) - 7,8°/s (750 CBAC-SB)	
Grado di protezione	IP 67	

Caratteristiche tecniche centralina oleodinamica	750 CBAC	750 SB	750 SBS
Tensione di alimentazione	230 V~ (+6% -10%) 50 (60) Hz		
Potenza assorbita	220W		
Corrente assorbita	1 A		
Velocità di rotazione motore	1400 giri/min		960 giri/min
Portata della pompa	0,75 l/min		0,5 l/min
Temperatura ambiente di funzionamento	-20°C +55°C		
Grado di protezione	IP 55		
Termoprotezione sull'avvolgimento motore	120°C		
Peso	7 kg		
Tipo di olio	FAAC OIL XD 220		