

820 EMC

motoriduttore per cancelli scorrevoli con peso max 600 kg **820 EMC Z20 CR per applicazioni a cremagliera** **820 EMC per applicazioni a catena** **820 EMC RF per applicazioni a catena con rinvii folli**



DURATA GARANTITA NEL TEMPO

La lubrificazione costante dei componenti meccanici completamente a bagno d'olio e l'assemblaggio in un unico corpo pressofuso in alluminio ad alta resistenza garantiscono una vita utile elevatissima.

L'ELETTRONICA A CONTROLLO DELLA SICUREZZA

La sicurezza è garantita dalla speciale frizione antischiacciamento in bagno d'olio, con una regolazione della spinta da 0 a 50 daN, e dal dispositivo elettronico di serie che, avvertita la presenza di un ostacolo, inverte il moto del cancello in fase di chiusura e lo arresta in fase di apertura.

MASSIMA FLESSIBILITÀ DELL'ACCESSO

Grazie alla sofisticata elettronica è possibile effettuare un'apertura differenziata per il passaggio pedonale offrendo la massima flessibilità dell'accesso. Le posizioni di arresto del cancello vengono memorizzate al momento dell'installazione, evitando il posizionamento di dispositivi meccanici sul serramento.

RALLENTAMENTO PROGRESSIVO

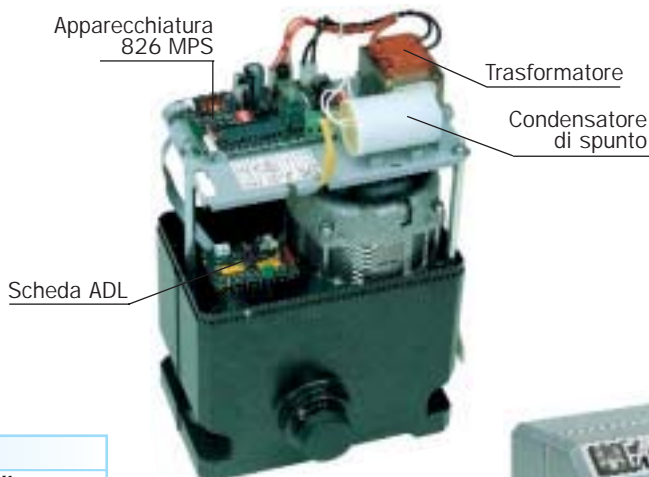
Il microprocessore che comanda il rallentamento progressivo elettronico, brevetto esclusivo FAAC, permette un arresto del cancello dolce e silenzioso. Tutta l'apparecchiatura elettronica è alloggiata all'interno del motoriduttore per rendere più facile e veloce l'installazione ad un costo più contenuto.

IRREVERSIBILE

L'irreversibilità del motoriduttore evita l'installazione di elettroserrature e in caso di black-out, il dispositivo di sblocco permette che il cancello venga aperto e chiuso manualmente. Lo stesso dispositivo è disponibile a chiave personalizzata.

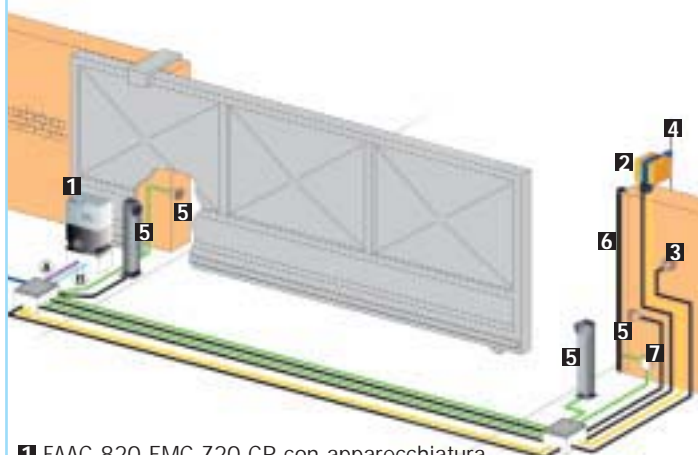
CAPITOLATO 820 EMC Z20 CR

Motoriduttore a vite senza fine irreversibile • Peso max del cancello 600 Kg • Lunghezza max del cancello 13 m • Velocità del cancello 12 m/min • Frequenza max d'utilizzo 30% • Spinta max 50 daN • Alimentazione del motore elettrico 230 V (+6% -10%) - 50 (60) Hz • Potenza del motore elettrico 400 W • Termoprotezione a 135° incorporata nell'avvolgimento motore • Temperatura ambiente di funzionamento -20°C +55°C • Grado di protezione IP 44 • Dispositivo di sblocco azionabile tramite leva o chiave personalizzata (optional) • Motore elettrico autoventilato monofase a due sensi di rotazione (1.400 giri/m) • Pignone Z 20/modulo 4 • Basamento monoblocco in pressofusione d'alluminio con trattamento di cataforesi • Coperchio di acciaio verniciato in poliestere • Frizione monodisco a bagno d'olio • Regolazione della frizione tramite chiave a brugola • Piastra di fondazione con regolazioni laterali ed in altezza (opzionale) • Dimensioni (L x L x H) 235 x 221 x 382 (mm) • Scheda elettronica incorporata • Carter di protezione scheda elettronica • Finecorsa elettronico programmabile senza riscontri sul cancello • Dispositivo elettronico di rilevamento ostacolo • Rallentamento elettronico di finecorsa • Uscita accessori a 24 Vdc - 500 mA max • Gestione tramite microprocessore • Fusibili di protezione nr.3 (motore/accessori - trasformatore) • Connettore per ricevente a scheda/schede di decodifica • Morsettiere di alta e bassa tensione separate • Leds di segnalazione stato ingressi ed allarme • Dip Switches di programmazione • Trimmer di regolazione frenatura • Logiche di funzionamento automatiche (A1-A2-S1-S2), semiautomatiche (E1-E2) ed a uomo presente (B-C) • Tempi di pausa selezionabili da 5s a 180 s (Dip switches) • Prelampeggio di 5 s selezionabile (Dip Switch) • Ingressi: sicurezze in chiusura, pulsante di stop, pulsante di apertura totale, pulsante di apertura parziale • Uscite: alimentazione accessori, alimentazione motore, lampeggiatore, lampada spia



Modello	Impiego	
	Peso max (kg)	Frequenza d'utilizzo (%)
820 EMC Z20 CR	600	30
820 EMC	600	30
820 EMC RF	600	30

ESEMPIO SCHEMA D'INSTALLAZIONE TIPO



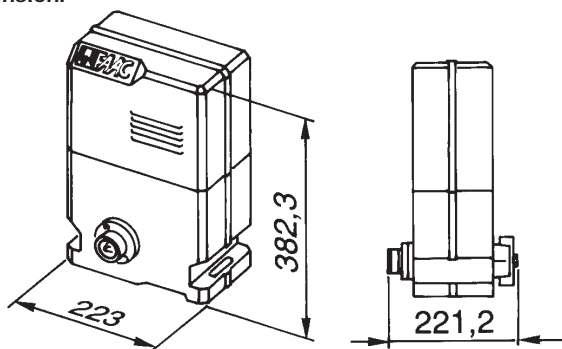
- 1 FAAC 820 EMC Z20 CR con apparecchiatura elettronica incorporata/MINIDEC DS
- 2 FAAC LIGHT
- 3 FAAC T10
- 4 FAAC PLUS 433 E
- 5 FAAC FOTOSWITCH
- 6 COSTA CN 60E
- 7 SCATOLA DI DERIVAZIONE

Tubazioni a bassa tensione		Tubazioni potenza (230V)	
A	nr.4 cavi 3x0,5	B	nr.1 cavo 2x1,5+T
	nr.3 cavi 2x0,5		nr.1 cavo 2x1,5

N.B: Le sezioni dei cavi sono espresse in mm²

Caratteristiche tecniche 820	EMC Z20 CR	EMC	EMC RF
Tensione di alimentazione	230 V~ (+6% -10%) 50 (60) Hz		
Potenza assorbita	400W		
Corrente assorbita	2 A		
Forza di trazione e spinta	0÷50 daN		
Velocità rotazione motore	1.400 giri/min		
Rapporto di riduzione	1:30		
Temperatura ambiente di funzionamento	-20°C +55°C		
Peso con olio	14 kg		
Tipo di olio	FAAC OIL XD 220		
Velocità del cancello	12 m/min (Z20)		
Lunghezza max del cancello	13 m		
Termoprotezione sull'avvolgimento motore	135°C		
Grado di protezione	IP 44		
Motore elettrico	Autoventilato monofase con due sensi di marcia		
Frizione	Monodisco in bagno d'olio		

Dimensioni



Quote in mm

Caratteristiche apparecchiatura elettronica 826 MPS

Tensione di alimentazione	230 V~ (+6% -10%) 50 (60) Hz
Carico massimo motore	600W
Uscita accessori	24 Vdc 500 mA max
Temperatura ambiente di funzionamento	-20°C +55°C
Tre fusibili di protezione	0,25 A (SMT) trasformatore 5 A motore - 1,6 A accessori

- Tecnologia SMT
- Funzioni programmabili
 - Otto logiche di funzionamento - Tempi di pausa
 - Funzionamento lampada spia - Prelampeggio
- Apertura pedonale
- Impostazione digitale dei limiti di finecorsa (ADL)
- Rallentamento elettronico di finecorsa
- Dispositivo elettronico di rilevamento ostacolo
- Led di segnalazione ingressi ed allarme
- Uscita lampada spia