

844 ER TRIFASE

motoriduttore per cancelli scorrevoli con peso max 2.200 kg (Z12)



IDEALE PER CANCELLI DI TIPO COMMERCIALE O INDUSTRIALE

Il motoriduttore FAAC 844 è stato concepito per movimentare nel modo più semplice e conveniente i più pesanti cancelli di tipo commerciale o industriale.

SICUREZZA TOTALE

La speciale frizione antisciacciamento bidisco in bagno d'olio garantisce una regolazione della coppia da 0 a 62 Nm. L'irreversibilità del motoriduttore evita l'installazione di elettroserrature e in caso di black-out, il dispositivo di sblocco a chiave permette che il cancello venga aperto e chiuso manualmente.

MASSIMA DURATA

La lubrificazione costante dei componenti meccanici completamente a bagno d'olio e l'assemblaggio in un corpo pressofuso in alluminio ad alta resistenza garantiscono una vita utile elevatissima.

ELETTRONICA DEDICATA

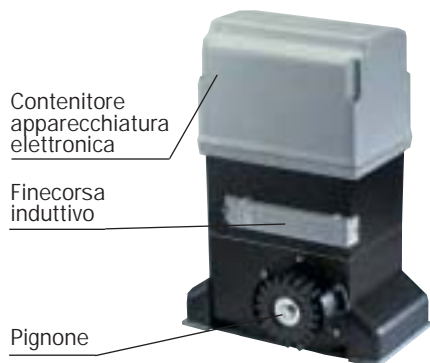
Il motoriduttore FAAC 844 MC TRIFASE può essere comandato da una scheda elettronica a microprocessore dedicata, denominata 844T, che integra i teleruttori e dispone di un dispositivo elettronico di frenatura che garantisce l'arresto immediato del cancello.

CAPITOLATO 844 ER TRIFASE

Motoriduttore a vite senza fine irreversibile • Peso max cancello 2.200 Kg (Z12)/1.600 Kg (Z16) • Velocità cancello 7,2 m/min (Z12)/9,5 m/min (Z16) • Frequenza max d'utilizzo 60% • Coppia max 62 Nm • Alimentazione del motore elettrico 400 V (3ph) (+6% -10%) - 50(60) Hz • Potenza del motore elettrico 950 W • Temperatura ambiente di funzionamento -20°C +55°C • Grado di protezione IP 44 • Dispositivo di sblocco a leva con chiave cifrata • Finecorsa induttivo • Semicorpi inferiore e superiore in pressofusione d'alluminio con trattamento di cataforesi • Frizione bidisco a bagno d'olio • Regolazione della forza d'apertura/chiusura tramite chiave esagonale • Piastra di fondazione zincata con regolazioni laterali ed in altezza (opzionale) • Dimensioni (L x L x H) 275 x 191 x 387 (mm) • Coperchio in ABS con chiave triangolare

Scheda elettronica 844 T

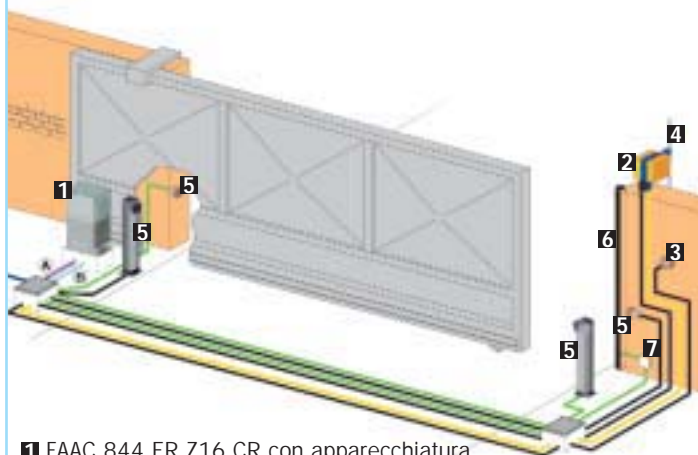
Scheda elettronica con ingressi di finecorsa per gestione di motoriduttori trifase per cancelli scorrevoli • Teleruttori di potenza • Carico max motore 1,3 KW • Uscita accessori a 24 Vdc - 500 mA max • Gestione tramite microprocessore • Fusibili di protezione nr.2 (motore/accessori) • Leds di segnalazione stato ingressi • Connettore per ricevente a scheda/schede di decodifica • Morsettiere di alta e bassa tensione separate • Leds di segnalazione stato ingressi • Dip Switches di programmazione • Dispositivo elettronico di frenatura • Logiche di funzionamento automatiche (A1-A2-S1-S2), semiautomatiche (E1-E2), a uomo presente (B-C) • Due logiche per le sicurezze (Dip Switch) • Tempi di pausa selezionabili da 5s a 180 s (Dip switches) • Prelampeggio di 5 s selezionabile (Dip Switch) • Ingressi: sicurezze in chiusura, pulsante di stop, pulsante di apertura totale, pulsante di apertura parziale/chiusura, finecorsa • Uscite: alimentazione accessori, alimentazione motore, lampeggiatore, lampada spia



Basamento in alluminio pressofuso con trattamento di cataforesi

Modello	Impiego	
	Peso max (kg)	Frequenza d'utilizzo (%)
844 ER TRIFASE	2.200 (Z12) 1.600 (Z16)	60

ESEMPIO SCHEMA D'INSTALLAZIONE TIPO



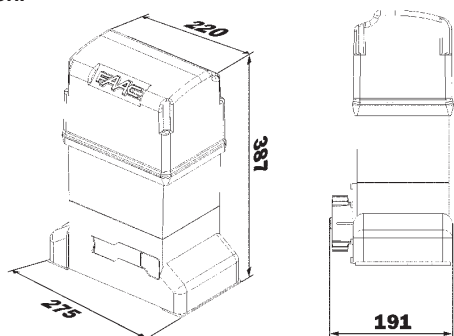
- 1 FAAC 844 ER Z16 CR con apparecchiatura elettronica incorporata/MINIDEC DS
- 2 FAAC LIGHT
- 3 FAAC T10
- 4 FAAC PLUS 433 E
- 5 FAAC FOTOSWITCH
- 6 COSTA CN 60 E
- 7 SCATOLA DI DERIVAZIONE

Tubazioni a bassa tensione	Tubazioni potenza (230V)
A { nr.4 cavi 3x0,5 nr.3 cavi 2x0,5	B { nr.1 cavo 2x1,5+T nr.1 cavo 2x1,5

N.B: Le sezioni dei cavi sono espresse in mm²

Caratteristiche tecniche	844 ER TRIFASE
Tensione di alimentazione	400V (3ph)(+6%-10%) 50 (60) Hz
Potenza assorbita	950W
Corrente assorbita	2,5 A
Velocità rotazione motore	1.400 giri/min
Rapporto di riduzione	1:30
Temperatura ambiente di funzionamento	-20°C +55°C
Peso con olio	15 kg
Grado di protezione	IP 44
Tipo di olio	FAAC OIL XD 220
Velocità del cancello	9,5 m/min (Z16)/7,2 m/min (Z12)
Coppia max	62 Nm
Finecorsa	Induttivo con lamierino
Frizione	Bidisco in bagno d'olio
Trattamento protezione	Cataforesi

Dimensioni



Quote in mm

Caratteristiche apparecchiatura elettronica 844 T

Tensione di alimentazione	230 V 3ph (+6% -10%) 60 Hz 400 V 3ph+N (+6% -10%) 60 Hz
Carico massimo motore	1300 W
Uscita accessori	24 Vdc 500 mA max
Temperatura ambiente di funzionamento	-20°C +55°C
Alimentazione lampada spia	24 V~ (5W max)
Due fusibili di protezione	5 A trasformatore 1,6 A accessori
Temporizzazione di sicurezza	255 sec.
Frenatura motore	fissa
<ul style="list-style-type: none"> • Ingressi - Open, open parziale, stop, sicurezze chiusura, finecorsa • Uscite - Lampada spia, lampeggiatore, motore, alimentazione accessori 24 V dc • Programmazione - Tempo pausa (5/10/15/30/60/120/180 sec.), logiche A1/A2/S1/S2/E1/E2/B/C, prelampeggio 	